

## Rijksstraatweg 186 kavel 482 Dordrecht



**Vraagprijs € 169.000,- k.k.**



Molenaar|Cové Makelaars B.V.  
Teunie Cové Makelaar o.g.  
Nieuwland Parc 307  
2952 DD Alblasterdam  
tel: 078 – 89 07 999  
mobiel: 06 – 10029500  
[info@molenaarcove.nl](mailto:info@molenaarcove.nl)  
[www.molenaarcove.nl](http://www.molenaarcove.nl)

## Rijksstraatweg 186 Chalet 482 te Dordrecht

Uniek! Schitterend afgewerkt (recreatie)chalet op het vakantiepark "Resort De Biesbosch" in Willemsdorp met een grote oprit van 16 meter lang voor de auto's, gelegen op een groot perceel EIGEN GROND van 302 m<sup>2</sup>.

Het chaletpark is gelegen naast natuurgebied De Hollandse Biesbosch net buiten Dordrecht. Het resort heeft een jachthaven waar gasten een aanlegplaats kunnen huren: ideaal voor de watersporter!

Het chalet is in 2010 vervaardigd uit onderhoudsvriendelijk, kunststof materiaal. Het chalet is netjes afgewerkt en is volledig voorzien van houten kozijnen met dubbele beglazing. Het chalet is tevens voorzien van centrale verwarming middels een HR CV-combiketel (Remeha Avanta, 2022). In de woonkamer is airconditioning aanwezig.

Het chalet beschikt onder meer over een royale woonkamer met een schuifpui naar de tuin, luxe open keuken met diverse inbouwapparatuur, luxe badkamer, wasruimte en 2 ruime slaapkamers. Het chalet beschikt tevens over een vrijstaande berging en een eigen oprit van 16 meter lang, direct naast de voordeur.

De woning beschikt over een woonoppervlakte van ca. 83 m<sup>2</sup>, een inhoud van 250 m<sup>3</sup> en het chalet is gelegen op een perceel eigen grond van ca. 302 m<sup>2</sup>

**Dit recreatiechalet is beslist een bezichtiging waard !**



## Luxe recreatiechalet vakantiepark "Resort De Biesbosch" in Willemdorp

### Indeling

#### Begane grond:

Het gehele chalet is voorzien van een mooie eiken laminaatvloer en nette plafonds met inbouwspots en dimmers.

#### **Entree:**

De entree (3,06 x 2,35 / 1,27) biedt toegang tot de woonkamer met open keuken, slaapkamer, toilet, vaste kast met de meterkast en bergruimte, garderobehoek en de wasruimte.



#### **Toilet 1:**

Het toilet is volledig betegeld in lichte en antraciet kleurstelling en is voorzien van een toilet en een fontein.



**Woonkamer:**

De royale woonkamer met open keuken (7,85 x 4,50) met vrij uitzicht op de fraaie tuin en het park. De woonkamer is voorzien van veel lichtinval door de kamerhoge ramen en biedt middels een schuifpui toegang tot de tuin. Vanuit de woonkamer heeft u tevens toegang tot de slaapkamer. De vloer is voorzien van laminaat in eiken kleurstelling en voorzien van verlaagd plafond met inbouwspots. De woonkamer is voorzien van een sfeervolle gaskachel en airconditioning (2023)



**Keuken:**

De zeer luxe open keuken (3,87 x 2,70) in L-vorm is uitgevoerd in witte kleurstelling met donker aanrechtblad. De keuken is voorzien van diverse inbouwapparatuur, te weten; vaatwasser, 4-pits gaskookplaat, afzuigkap, combioven/magnetron en koelkast. De keuken is tevens voorzien van veel kastruimte en een opengaand raam.



**Badkamer:**

De ruime en luxe badkamer (2,72 x 1,97) is volledig betegeld in lichte kleurstelling en is voorzien van een douchecabine, wastafel, ligbad, zwevend 2<sup>e</sup> toilet, design radiator en een opengaand raam.



### Wasruimte /technische ruimte:

De wasruimte/technische ruimte (1,86 x 1,74) is voorzien van een kast met de HR CV-combiketel (Remeha Avanta, 2022) en beschikt tevens over een aansluiting voor de wasmachine en droger en een opengaand raam. De wasruimte is volledig voorzien van eiken laminaatvloer en elektrische ventilatie.

### Slaapkamer 1:

Slaapkamer 1 (3,80 x 2,69 + 1,05 x 1,88) beschikt over praktische schuifwandkasten en geeft toegang tot de badkamer.



### Slaapkamer 2:

Slaapkamer 2 (3,48 x 2,55), is voorzien van ramen en een schuifwandkast.



### Tuin:

De riante tuin naast het chalet (17,5 x 5,65) is zonnig gelegen en heeft een vrij uitzicht op het rustige park. De tuin is voorzien van grind, tegels en gras, omheind door een hekwerk en voorzien van een houten tuinhuis (2,75 x 2,22). Aan de voorzijde is een ruim gazon aanwezig en een tegel terras, daarnaast is er naast het chalet nog een oprit van 16 meter lang, welke plaats biedt aan parkeerruimte voor de auto's.



### Omgeving:

Het vakantiepark Resort De Biesbosch is gelegen naast natuurgebied De Hollandse Biesbosch net buiten Dordrecht in Willemsdorp. Het resort heeft een jachthaven waar gasten een aanlegplaats kunnen huren: ideaal voor de watersporter!

Met een boot vaart u direct het prachtige natuurgebied De Hollandse Biesbosch in. De Hollandse Biesbosch is een schitterend natuurpark waar eveneens mooie wandelingen gemaakt kunnen worden. Ook is een prachtig buitenzwembad en binnenzwembad aanwezig en kunt u gebruik maken van het sportveld en de speelvoorzieningen voor kinderen. Tevens een horecagelegenheid met een brasserie, snackbar, bar en een indoor speeltuintje zijn aanwezig op het park.



### Overige:

- Het chalet is in 2010 gebouwd en verkeert in nette staat.
- Het recreatiechalet kan 365 dagen per jaar voor recreatie worden gebruikt.
- Het object betreft een recreatiewoning op EIGEN GROND. Het is mogelijk om hier een hypotheek op te vestigen.
- De onderhoudskosten van het park bedragen € 2.997,80 per jaar inclusief BTW en inclusief gemeenteheffingen, vastrecht, afval en riool etc.
- HR CV Combiketel (Remeha Avanta 2022)
- Airconditioning in woonkamer.
- Gas/water/elektra kosten zijn € 200 per maand.
- Eigenarenvereniging van het park, eventueel lidmaatschap kost € 36,- per jaar.
- Aanvaarding: in overleg.



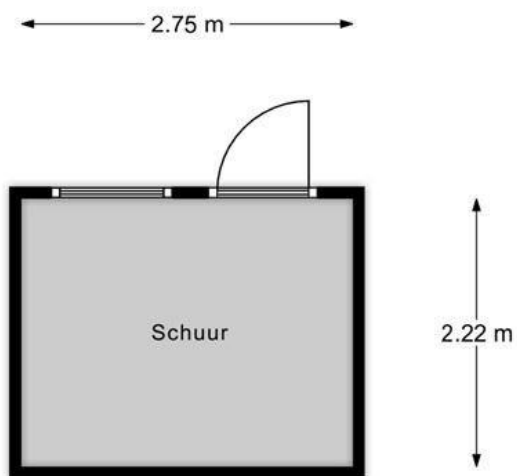
**Plattegrond**



Begane Grond

MAATVOERINGEN ZIJN INDICATIEF  
Aan deze tekening kunnen geen rechten worden ontleend

**Berging:**



Schuur

MAATVOERINGEN ZIJN INDICATIEF  
Aan deze tekening kunnen geen rechten worden ontleend

## Bijzonderheden

Vraagprijs	€ 169.000,- kosten koper
Ligging	Dordrecht, Willemsdorp. Resort De Biesbosch
Soort bouw	Chalet, 2010
Soort object	(Recreatie)woning
Eigen grond	302 m <sup>2</sup>
Parkeerplaats	Ja, 3 parkeerplaatsen direct op het perceel
Woonoppervlakte	83 m <sup>2</sup>
Inhoud	250 m <sup>3</sup>
Woonkamer met open keuken	46 m <sup>2</sup>
Slaapkamers	2 Slaapkamers van 12,5 m <sup>2</sup> en 9 m <sup>2</sup>
Badkamer	5 m <sup>2</sup>
Verwarming	HR CV-combiketel (Remeha Avanta, 2022).
Hoofdtuin	220 m <sup>2</sup> Rondom inclusief parkeergelegenheid
Buitenberging	6 m <sup>2</sup>
Gas, elektra en waterverbruik	€ 200,- per maand
Riool- en afvalstoffenheffing	€ NVT per jaar
Water en zuiveringsschap	€ NVT per jaar
Onroerend zaakbelasting	€ 113,90 per jaar
Parkkosten	€ 2.997,80 per jaar

Lijst van zaken behorende bij  
 Opdracht tot dienstverlening bij verkoop / koopakte \*)

Betreffende het object: **Rijksstraatweg 186 - Chalet nr. 482**

Omschrijving van de zaken, die wel of niet in de koop zijn begrepen. Wilt u middels een kruisje aangeven wat in u situatie het geval is?

ZAKEN	Blijft achter	Gaat mee	Ter overname	N.v.t
Tuinaanleg, (sier)bestrating	<input checked="" type="checkbox"/>	<input type="checkbox"/>	<input type="checkbox"/>	<input type="checkbox"/>
Beplanting / erfafscheiding	<input checked="" type="checkbox"/>	<input type="checkbox"/>	<input type="checkbox"/>	<input type="checkbox"/>
Tuinhuisje, buitenberging	<input checked="" type="checkbox"/>	<input type="checkbox"/>	<input type="checkbox"/>	<input type="checkbox"/>
Plantenkas	<input type="checkbox"/>	<input type="checkbox"/>	<input type="checkbox"/>	<input checked="" type="checkbox"/>
Tuin accessoires	<input type="checkbox"/>	<input checked="" type="checkbox"/>	<input type="checkbox"/>	<input type="checkbox"/>
Tuinverlichting	<input checked="" type="checkbox"/>	<input type="checkbox"/>	<input type="checkbox"/>	<input type="checkbox"/>
Buitenverlichting	<input checked="" type="checkbox"/>	<input type="checkbox"/>	<input type="checkbox"/>	<input type="checkbox"/>
<hr/>				
Vlaggenmast	<input type="checkbox"/>	<input type="checkbox"/>	<input type="checkbox"/>	<input checked="" type="checkbox"/>
Voet droogmolen	<input checked="" type="checkbox"/>	<input type="checkbox"/>	<input type="checkbox"/>	<input type="checkbox"/>
(schotel)antenne	<input type="checkbox"/>	<input type="checkbox"/>	<input type="checkbox"/>	<input checked="" type="checkbox"/>
Losse brievenbus	<input type="checkbox"/>	<input type="checkbox"/>	<input type="checkbox"/>	<input checked="" type="checkbox"/>
Bel en trafo	<input checked="" type="checkbox"/>	<input type="checkbox"/>	<input type="checkbox"/>	<input type="checkbox"/>
Veiligheidssloten	<input type="checkbox"/>	<input type="checkbox"/>	<input type="checkbox"/>	<input checked="" type="checkbox"/>
Alarm / telefooncentrale	<input type="checkbox"/>	<input type="checkbox"/>	<input type="checkbox"/>	<input checked="" type="checkbox"/>
(huis) telefoontoestellen	<input type="checkbox"/>	<input type="checkbox"/>	<input type="checkbox"/>	<input checked="" type="checkbox"/>
<hr/>				
Alle sleutels	<input checked="" type="checkbox"/>	<input type="checkbox"/>	<input type="checkbox"/>	<input type="checkbox"/>
c.v. ketel met toebehoren	<input checked="" type="checkbox"/>	<input type="checkbox"/>	<input type="checkbox"/>	<input type="checkbox"/>
(klok) thermostaat	<input checked="" type="checkbox"/>	<input type="checkbox"/>	<input type="checkbox"/>	<input type="checkbox"/>
Boiler / close-in-boiler	<input type="checkbox"/>	<input type="checkbox"/>	<input type="checkbox"/>	<input checked="" type="checkbox"/>
Gaskachel	<input checked="" type="checkbox"/>	<input type="checkbox"/>	<input type="checkbox"/>	<input type="checkbox"/>
CV Combiketel	<input checked="" type="checkbox"/>	<input type="checkbox"/>	<input type="checkbox"/>	<input type="checkbox"/>
Airco installatie	<input checked="" type="checkbox"/>	<input type="checkbox"/>	<input type="checkbox"/>	<input type="checkbox"/>
Alle isolatievoorzieningen, voorzetramen	<input type="checkbox"/>	<input type="checkbox"/>	<input type="checkbox"/>	<input checked="" type="checkbox"/>
<hr/>				
Rolluiken / zonwering buiten	<input type="checkbox"/>	<input type="checkbox"/>	<input type="checkbox"/>	<input checked="" type="checkbox"/>
Luxaflex	<input type="checkbox"/>	<input type="checkbox"/>	<input type="checkbox"/>	<input checked="" type="checkbox"/>
Lamellen	<input type="checkbox"/>	<input type="checkbox"/>	<input type="checkbox"/>	<input checked="" type="checkbox"/>
Rolgardijnen	<input checked="" type="checkbox"/>	<input type="checkbox"/>	<input type="checkbox"/>	<input type="checkbox"/>
Gordijnrails	<input checked="" type="checkbox"/>	<input type="checkbox"/>	<input type="checkbox"/>	<input type="checkbox"/>
Gordijnen	<input checked="" type="checkbox"/>	<input type="checkbox"/>	<input type="checkbox"/>	<input type="checkbox"/>
Vitrage	<input type="checkbox"/>	<input type="checkbox"/>	<input type="checkbox"/>	<input checked="" type="checkbox"/>
Losse horens / rolhorren	<input type="checkbox"/>	<input type="checkbox"/>	<input type="checkbox"/>	<input checked="" type="checkbox"/>
<hr/>				
Tapijt	<input type="checkbox"/>	<input type="checkbox"/>	<input type="checkbox"/>	<input checked="" type="checkbox"/>
Linoleum / zeil	<input checked="" type="checkbox"/>	<input type="checkbox"/>	<input type="checkbox"/>	<input type="checkbox"/>
Laminaat	<input checked="" type="checkbox"/>	<input type="checkbox"/>	<input type="checkbox"/>	<input type="checkbox"/>
Houten vloer	<input type="checkbox"/>	<input type="checkbox"/>	<input type="checkbox"/>	<input checked="" type="checkbox"/>
Parket	<input type="checkbox"/>	<input type="checkbox"/>	<input type="checkbox"/>	<input checked="" type="checkbox"/>
Kurk	<input type="checkbox"/>	<input type="checkbox"/>	<input type="checkbox"/>	<input checked="" type="checkbox"/>

	Blijft achter	Gaat mee	Ter overname	N.v.t
Keukenblok met bovenkasten	<input checked="" type="checkbox"/>	<input type="checkbox"/>	<input type="checkbox"/>	<input type="checkbox"/>
Inbouwapparatuur t.w.				
Vaatwasser	<input checked="" type="checkbox"/>	<input type="checkbox"/>	<input type="checkbox"/>	<input type="checkbox"/>
Kookplaat	<input checked="" type="checkbox"/>	<input type="checkbox"/>	<input type="checkbox"/>	<input type="checkbox"/>
Koelkast	<input checked="" type="checkbox"/>	<input type="checkbox"/>	<input type="checkbox"/>	<input type="checkbox"/>
Vriezer	<input type="checkbox"/>	<input type="checkbox"/>	<input type="checkbox"/>	<input checked="" type="checkbox"/>
Combi oven /magnetron	<input checked="" type="checkbox"/>	<input type="checkbox"/>	<input type="checkbox"/>	<input type="checkbox"/>
Combi Quooker	<input checked="" type="checkbox"/>	<input type="checkbox"/>	<input type="checkbox"/>	<input type="checkbox"/>
Afzuigkap	<input checked="" type="checkbox"/>	<input type="checkbox"/>	<input type="checkbox"/>	<input type="checkbox"/>

---

Inbouwverlichting	<input checked="" type="checkbox"/>	<input type="checkbox"/>	<input type="checkbox"/>	<input type="checkbox"/>
Opbouwverlichting	<input type="checkbox"/>	<input checked="" type="checkbox"/>	<input type="checkbox"/>	<input type="checkbox"/>
Losse kasten	<input type="checkbox"/>	<input checked="" type="checkbox"/>	<input type="checkbox"/>	<input type="checkbox"/>
Boeken / legplanken	<input checked="" type="checkbox"/>	<input type="checkbox"/>	<input type="checkbox"/>	<input type="checkbox"/>
Schuifkast	<input checked="" type="checkbox"/>	<input type="checkbox"/>	<input type="checkbox"/>	<input type="checkbox"/>
Spiegelwanden	<input type="checkbox"/>	<input type="checkbox"/>	<input type="checkbox"/>	<input checked="" type="checkbox"/>
Wasmachinekraan	<input checked="" type="checkbox"/>	<input type="checkbox"/>	<input type="checkbox"/>	<input type="checkbox"/>
Toilet met accessoires	<input checked="" type="checkbox"/>	<input type="checkbox"/>	<input type="checkbox"/>	<input type="checkbox"/>
Badkameraccessoires, planchets, spiegels	<input checked="" type="checkbox"/>	<input type="checkbox"/>	<input type="checkbox"/>	<input type="checkbox"/>
Douche/badscherm	<input checked="" type="checkbox"/>	<input type="checkbox"/>	<input type="checkbox"/>	<input type="checkbox"/>
Wastafel met accessoires	<input checked="" type="checkbox"/>	<input type="checkbox"/>	<input type="checkbox"/>	<input type="checkbox"/>
Wastafel verlichting	<input checked="" type="checkbox"/>	<input type="checkbox"/>	<input type="checkbox"/>	<input type="checkbox"/>

Door derden beschikbaar gestelde zaken, die bij het object behoren:

Milieubox	<input type="checkbox"/>	<input type="checkbox"/>	<input type="checkbox"/>	<input checked="" type="checkbox"/>
Vuilcontainers	<input type="checkbox"/>	<input type="checkbox"/>	<input type="checkbox"/>	<input checked="" type="checkbox"/>

## Toelichting bij het kopen van een woning:

**De aankoop van een woning is een belangrijke gebeurtenis in uw leven. Molenaar|Cové Makelaars weet dit als geen ander en vindt het belangrijk om u goed te informeren. Daarom bieden wij u deze toelichting aan met de meest gestelde vragen over het kopen van een woning. Mocht u een van onze makelaars persoonlijk een vraag willen stellen dan zijn wij u uiteraard ook graag van dienst.**

### **Voorbehouden**

Indeling en maten zijn slechts indicatief en kunnen afwijken van de feitelijke situatie. Deze brochure is met zorg samengesteld en gebaseerd op door ons verkregen informatie. Ten aanzien van de onjuistheid, onvolledigheid dan wel de gevolgen daarvan kunnen wij geen aansprakelijkheid aanvaarden. De objectinformatie is geheel vrijblijvend en geldt slechts als uitnodiging om in onderhandeling te treden. Door ons wordt geen aansprakelijkheid aanvaard behoudens voor zover de door ons verplicht afgesloten beroepsaansprakelijkheidsverzekering in voorkomend geval aanspraak op een uitkering geeft.

### **Verkopend makelaar**

Als een verkoper een makelaar inschakelt om zijn woning te verkopen, dan dient hij of zij zelf met de makelaar af te rekenen voor deze dienst (de zgn. makelaarscourtage) en niet de koper. Molenaar|Cové Makelaars behartigt in deze (potentiële) transactie dus de belangen van de verkoper en niet die van de koper. Wij adviseren u derhalve om een eigen makelaar in te schakelen.

### **Mededelingsplicht**

De verkoper is verplicht om gebreken, bijzondere omstandigheden, bodemvervuiling, planologische ontwikkelingen en eventueel andere relevante zaken - voor zover bij hem of haar bekend - te melden aan de koper. De verkoper kan in bepaalde gevallen (zie hieronder) uitsluitingclausules in de koopakte laten opnemen, zoals een bodem-, asbest-, ouderdoms- en zelfbewoningclausule.

### **Onderzoeksplicht**

Als koper heeft u een wettelijke onderzoeksplicht. U mag als koper niet altijd blindelings afgaan op de verkregen informatie. U dient zich bijvoorbeeld op de hoogte te stellen van het geldende bestemmingsplan. Wilt u dus iets weten over de bestemming en/of u daar (van overheidswege) verandering in aan mag brengen, of wilt u inzicht hebben in de bouwkundige staat of de waarde van de woning, dan zult u dit zelf moeten (laten) onderzoeken.

### **Bouwkundige keuring**

Indien u twijfelt over de bouwkundige staat dan wel mededelingen van de verkoper wilt (laten) onderzoeken of gewoon inzicht wilt verkrijgen in de kwaliteit van de woning en de te verwachten kosten van onderhoud, dan adviseren wij u een bouwkundige keuring te laten uitvoeren. Dit kan voorafgaand aan de onderhandelingen, maar ook als ontbindende voorwaarde worden opgenomen in de koopakte.

### **Bodemclausule**

Als u van plan bent een woning te kopen doet u er verstandig aan uit te zoeken of de bodem verontreinigd is en of er eventueel gesaneerd is of moet worden. In de koopakte is een clausule opgenomen over de mogelijke aanwezigheid van ondergrondse tanks en bodemverontreiniging (de bodemclausule). Zowel kopers als verkopers zijn vaak niet goed op de hoogte van de mogelijke aanwezigheid van bodemverontreiniging en zijn zich ook niet bewust van de consequenties hiervan. Volgens de wet is de koper verplicht uit te zoeken of er verontreiniging aanwezig is en is de verkoper verplicht de koper te informeren over aanwezige verontreiniging (voor zover bij hem of haar bekend). Als er niets bekend is bij de verkoper of de gemeente over het perceel, is dat geen garantie dat er geen verontreiniging is. De gemeente heeft veelal alleen informatie over percelen waar ooit onderzoek is gedaan naar de kwaliteit van de bodem. Voor (historische) informatie met betrekking tot mogelijke verontreiniging kunt u terecht bij het Kadaster of de gemeente.

### **Asbestclausule**

Bij woningen, die gebouwd zijn vóór 1993, zal in de koopakte een artikel worden opgenomen waarin de koper de verkoper vrijwaart voor eventuele aanwezigheid van asbesthoudende stoffen.

### **Ouderdomsclausule**

Bij oude woningen zal in de koopakte een artikel worden opgenomen waarin de koper verklaart ermee bekend te zijn dat de woning een bepaalde ouderdom heeft en dat de koper ten aanzien van de kwaliteit van het woonobject derhalve minder hoge eisen kan stellen dan aan een nieuwe woning. De verkoper staat - behoudens door hem of haar afgegeven garanties - niet in voor de kwaliteit van bepaalde onderdelen van de woning. Denk hierbij aan gevels, dak, fundering, leidingen, riolen, installaties, elektra, ongedierte en schimmels. Ook behelst deze clausule dat (eventueel aanwezige) bouwkundige gebreken geacht worden niet belemmerend te werken op het woongebruik.

#### **Zelfbewoningclausule**

Bij bijvoorbeeld een nalatenschap of een verhuursituatie zal in de koopakte een artikel worden opgenomen waarin de verkoper verklaart dat hij of zij de woning (recentelijk) niet zelf heeft gebruikt dan wel bewoond. De verkoper kan in dat geval de koper niet of niet voldoende informeren over eigenschappen van, dan wel gebreken aan de onroerende zaak waarvan verkoper wel op de hoogte zou zijn geweest als deze de woning zelf feitelijk had gebruikt dan wel bewoond.

#### **Wanneer ben ik in onderhandeling?**

U bent pas in onderhandeling als de verkoper, via zijn of haar makelaar, reageert op uw bod. Met andere woorden: als de verkoper een tegenbod doet. U bent dus niet in onderhandeling als de verkopende makelaar aangeeft, dat hij of zij uw bod met de verkoper zal overleggen.

#### **Als ik de eerste ben die een bod uitbreng, moet de makelaar dan ook als eerste met mij in onderhandeling gaan?**

Nee, de verkopende makelaar bepaalt samen met de verkoper de verkoopprocedure, maar heeft wel de verplichting u daarover te informeren als u daarom vraagt. Doet de makelaar u een toezegging tijdens het onderhandelingsproces, dan dient hij of zij deze na te komen. Zo'n toezegging kan bijvoorbeeld inhouden, dat u twee dagen de tijd krijgt om na te denken over een bod en/of om beter inzicht te krijgen in uw financiering. De makelaar mag in de tussentijd dan niet met een andere partij in onderhandeling gaan.

#### **Word ik koper als ik de vraagprijs bied?**

Over deze vraag bestaan veel misverstanden. Het hoogste rechtscollege, de Hoge Raad, heeft in een vonnis bepaald, dat de vraagprijs van een woning een uitnodiging is tot het doen van een bod. Als u de vraagprijs uit een advertentie of een woningmagazine biedt, dan doet u een bod. De verkoper kan dan nog steeds beslissen of hij uw bod wel of niet aanvaardt of dat er een tegenbod komt.

#### **Mag een makelaar tijdens de onderhandelingen het systeem van verkoop wijzigen?**

Dat mag. Een van de partijen mag de onderhandeling beëindigen. Soms zijn er zoveel belangstellenden, die de vraagprijs bieden of benaderen, dat het moeilijk te bepalen is wie de beste koper is. In dat geval kan de verkopende makelaar, vanzelfsprekend in overleg met de verkoper, besluiten de lopende onderhandelingen af te breken en de biedprocedure te wijzigen. Uiteraard dient de makelaar eerst eventuele gedane toezeggingen na te komen. Er kan bijvoorbeeld gekozen worden voor een inschrijvingsprocedure. Alle bidders hebben dan een gelijke kans om een hoogste bod schriftelijk uit te brengen.

#### **Kan de verkoper de vraagprijs van een woonobject tijdens de onderhandelingen wijzigen?**

Ja, zoals eerder vermeld is een vraagprijs een uitnodiging tot het doen van een bod en kan de verkoper besluiten de vraagprijs te verlagen of te verhogen. Tijdens de onderhandelingen doen partijen vaak over en weer biedingen. Indien er nog geen sprake is van onderlinge aanvaarding, kan de verkoper zelfs in deze fase ineens besluiten om zijn of haar tegenbod weer te verhogen en u als koper om uw bod te verlagen.

#### **Mag een makelaar doorgaan met bezichtigingen terwijl ik in onderhandeling ben?**

Ja, een onderhandeling hoeft namelijk nog niet tot een verkoop te leiden. Wel dient een makelaar bij bezichtigingen aan belangstellenden te laten weten, dat hij of zij „onder bod“ is. Een geïnteresseerde mag dan wel een bod uitbrengen, maar krijgt daar geen antwoord op tot de onderhandelingen met u beëindigd zijn. De makelaar zal in dat geval uiteraard geen mededelingen doen over de hoogte van uw bieding(en).

#### **Wanneer komt de koop tot stand?**

Tijdens een onderhandeling doen partijen vaak over en weer biedingen. Als de verkoper een bod aanvaardt, dan is er sprake van een koop. Andersom is dat ook het geval. Voorwaarde is dat u en de verkoper overeenstemming krijgen over de belangrijkste zaken bij de koop, zoals de prijs, de opleveringsdatum en de ontbindende voorwaarden. Een ontbindende voorwaarde is overigens een belangrijk onderwerp. Hierover moeten u en de verkoper het eens worden, dan is er pas sprake van een overeenkomst. Let op: u krijgt als koper niet automatisch een ontbindende voorwaarde voor de financiering. Bij uw bod moet u melden dat dit „onder voorbehoud financiering“ is.

#### **Koopakte en notaris**

Binnen een week ná overeenstemming wordt de koopakte (in de volksmond „het voorlopig koopcontract“ genoemd) ondertekend, waarin de door verkoper en koper gemaakte afspraken schriftelijk worden vastgelegd. In tegenstelling tot andere regio's vindt in Amsterdam en omgeving het ondertekenen van de koopakte plaats bij een door koper aan te wijzen notaris, dan wel bij een door verkoper aangewezen vaste notaris (in verkoopbrochure dan uitdrukkelijk vermeld).

#### **Kosten koper**

Voor rekening van u als koper komt de zgn. overdrachtbelasting, die de overheid „oplegt“ bij de koop van een woning. Daarbovenop komen de kosten van de notaris voor het opmaken van de koop-, leverings- en hypotheekakte en het inschrijven daarvan in de registers.

#### **Waarborgsom/bankgarantie**

Binnen uiterlijk één week na de in de koopakte gestelde datum van de ontbindende voorwaarde van financiering dient u - dan wel uw hypotheekadviseur/bank namens u - een 10% zekerheidsstelling af te geven bij de notaris (dit gebeurt meestal in de vorm van een bankgarantie).

#### **Het VBO Makelaar-lidmaatschap, een kwaliteitskeurmerk**

Molenaar|Cové Makelaars is aangesloten bij brancheorganisatie “VBO Makelaar”. Hiermee weet u dat ons kantoor aan de strengste eisen voldoet. Kiezen voor een VBO-Makelaar betekent kiezen voor flexibiliteit, klantvriendelijkheid, deskundigheid en kwaliteit. Makelaars, die lid willen worden en blijven van deze vereniging, moeten een vakdiploma hebben en – onder andere door middel van permanente educatie – regelmatig aantonen, dat zij aan de gestelde kwaliteitseisen voldoen. Ook zijn wij gehouden aan een gedragscode en een onafhankelijke geschillenregeling. En voor uw zekerheid zijn wij verplicht verzekerd tegen eventuele beroepsfouten. VBO is opgericht in 1985 en gevestigd in Nootdorp.

#### **Tot slot**

Stel dat de nu door u bezichtigde woning niet aan uw wensen en eisen voldoet, dan blijft u waarschijnlijk op zoek naar het huis van uw dromen. Indien u daarbij nog geen gebruik maakt van de diensten van een aankopende makelaar, is het wellicht raadzaam om ons kantoor daarvoor in de arm te nemen. Samen met u zetten wij de uitgangspunten op een rij om een optimaal beeld te krijgen van uw woonwensen. Vervolgens gaan wij gericht voor u zoeken. Bij serieuze belangstelling voor een woning zullen wij in overleg met u de onderhandelingen voeren en proberen de transactie te sluiten onder de voor u meest gunstige condities. Uiteraard begeleiden wij u tevens bij de notariële afwikkeling. De mogelijkheden zouden wij graag in een persoonlijk gesprek willen toelichten en u kunt daarvoor - uiteraard geheel vrijblijvend - een afspraak maken met ons kantoor.



Ga via de QR-code direct naar [www.molenaarcove.nl](http://www.molenaarcove.nl) voor meer informatie

